



Wendeltreppenhandlauf

Besteller:

Datum: _____

Kom: _____

Sachbearbeiter: _____

Direktwahl: _____

Offertenanfrage / Bestellung

Material: _____

Dimension: _____

Drehrichtung steigend: Uhrzeigersinn Gegenuhrzeigersinn

Stück:

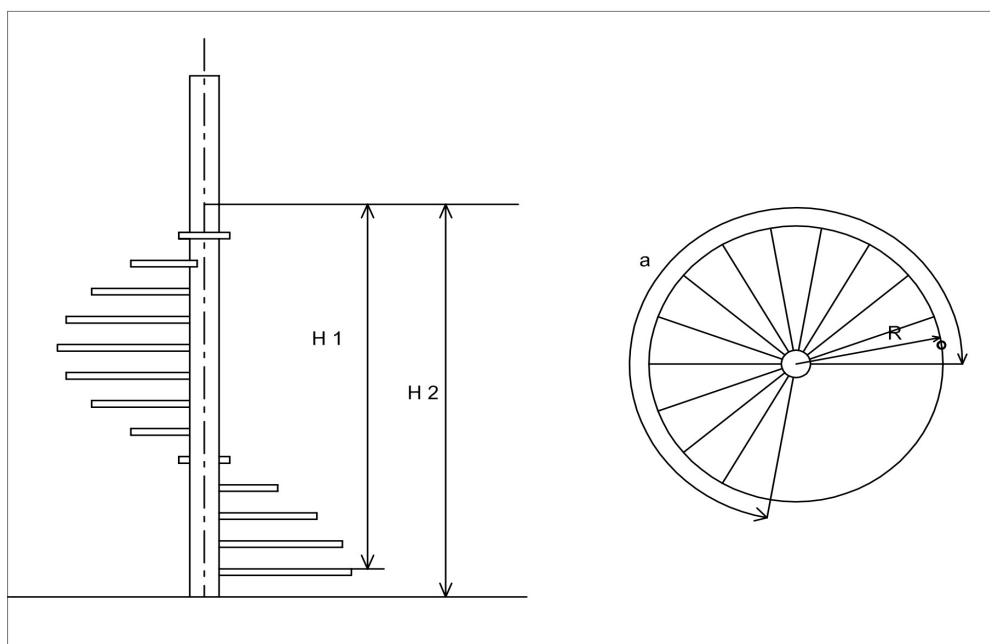
Radius / Achsmasse: _____

Wendelhöhe H1: _____

Abwicklungswinkel α : _____

Stockwerkhöhe H2 : _____

Gezeichnet Gegenuhrzeigerzinn (DIN 18064 links)



Fax senden an 044 926 44 03